

Technický list

Vlastnosti produktu



Sporák plynový s elektrickou statickou troubou

| | | |
|----------------|------------------------|----------|
| Model | Sap kód | 00014795 |
| SPT 7120/21 GE | Skupina artiklů | Sporáky |



- Typ spotřebiče: Kombinované zařízení
- Příkon zóny 1 [kW]: 7,5
- Příkon zóny 2 [kW]: 7,5
- Příkon zóny 3 [kW]: 4,5
- Příkon zóny 4 [kW]: 7,5
- Příkon zóny 5 [kW]: 7,5
- Příkon zóny 6 [kW]: 4,5
- Zapalování: Věčný plamen
- Typ vnitřní části zařízení 1 (např. trouby): Elektrické
- Typ vnitřní části zařízení 2 (např. trouby): Statická
- Materiál: AISI 304 vrchní deska i opláštění

| | | | |
|-------------------------------|-----------------------------|--|------------|
| Sap kód | 00014795 | Počet zón | 6 |
| Šířka netto [mm] | 1200 | Příkon zóny 1 [kW] | 7,5 |
| Hloubka netto [mm] | 730 | Příkon zóny 2 [kW] | 7,5 |
| Výška netto [mm] | 900 | Příkon zóny 3 [kW] | 4,5 |
| Hmotnost netto [kg] | 139.30 | Příkon zóny 4 [kW] | 7,5 |
| Příkon elektrický [kW] | 6.300 | Příkon zóny 5 [kW] | 7,5 |
| Napájení | 400 V / 3N - 50 Hz | Příkon zóny 6 [kW] | 4,5 |
| Výkon plynový [kW] | 39.000 | Typ vnitřní části zařízení 1 (např. trouby) | Elektrické |
| Druh připojení plynu | Zemní plyn, propan butan | Typ vnitřní části zařízení 2 (např. trouby) | Statická |

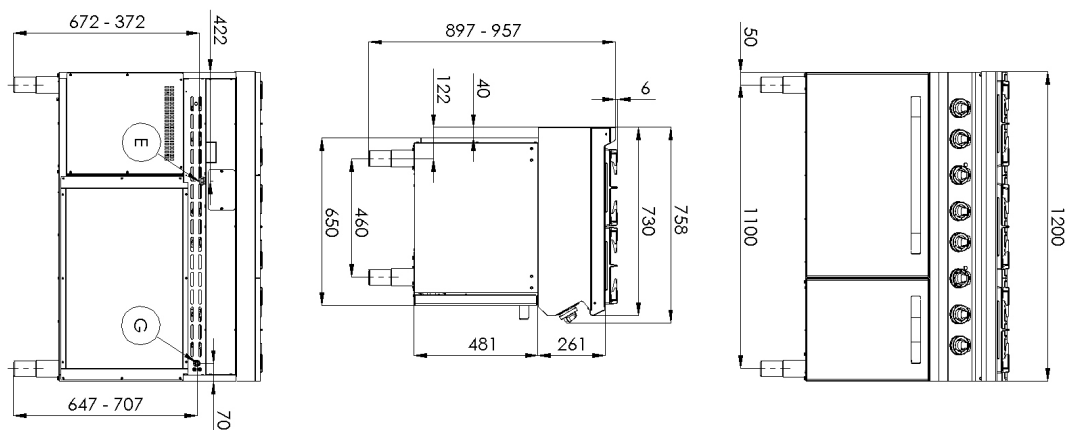
Technický list

Technický výkres



Sporák plynový s elektrickou statickou troubou

| | | |
|----------------|------------------------|----------|
| Model | Sap kód | 00014795 |
| SPT 7120/21 GE | Skupina artiklů | Sporáky |





Sporák plynový s elektrickou statickou troubou

| | | |
|----------------|------------------------|----------|
| Model | Sap kód | 00014795 |
| SPT 7120/21 GE | Skupina artiklů | Sporáky |

1. Sap kód:

00014795

2. Šířka netto [mm]:

1200

3. Hloubka netto [mm]:

730

4. Výška netto [mm]:

900

5. Hmotnost netto [kg]:

139.30

6. Šířka brutto [mm]:

1260

7. Hloubka brutto [mm]:

820

8. Výška brutto [mm]:

1080

9. Hmotnost brutto [kg]:

156.00

10. Typ spotřebiče:

Kombinované zařízení

11. Konstruční typ zařízení:

Stacionární

12. Příkon elektrický [kW]:

6.300

13. Napájení:

400 V / 3N - 50 Hz

14. Výkon plynový [kW]:

39.000

15. Zapalování:

Věčný plamen

16. Druh připojení plynu:

Zemní plyn, propan butan

17. Vnější barva zařízení:

Nerezové

18. Materiál:

AISI 304 vrchní deska i opláštění

19. Typ vrchní desky:

Prolisovaná - komfortní údržba čištění

20. Materiál vrchní desky:

AISI 304

21. Tloušťka vrchní desky [mm]:

1.50

22. Počet zón:

6

23. Příkon zóny 1 [kW]:

7,5

24. Příkon zóny 2 [kW]:

7,5

25. Příkon zóny 3 [kW]:

4,5

26. Příkon zóny 4 [kW]:

7,5

27. Příkon zóny 5 [kW]:

7,5

28. Příkon zóny 6 [kW]:

4,5



Sporák plynový s elektrickou statickou troubou

| | | |
|----------------|------------------------|----------|
| Model | Sap kód | 00014795 |
| SPT 7120/21 GE | Skupina artiklů | Sporáky |

29. Maximální teplota zařízení [°C]:

300

30. Minimální teplota zařízení [°C]:

50

31. Materiál roštu:

Litina

32. Servisní přístup:

Zepředu odejmutím čelního panelu

33. Bezpečnostní termočlánek:

Ano

34. Nastavitelné nožičky:

Ano

35. Počet hořáků/ploten:

6

36. Typ plynových varných zón:

Klasické

37. Typ hořáku:

Litinový, rozebiratelný, s vnitřním a vnějším hořením

38. Typ trouby:

elektrická statická

39. Příkon elektrické trouby [kW]:

6,30

40. Rozměr trouby:

GN 2/1

41. Typ vnitřní části zařízení 1 (např. trouby):

Elektrické

42. Typ vnitřní části zařízení 2 (např. trouby):

Statická

43. Těsnění:

Ano

44. Maximální teplota vnitřní komory [°C]:

300

45. Minimální teplota vnitřní komory [°C]:

50

46. Napojení na kulový ventil:

1/2

47. Průřez vodičů CU [mm²]:

1

– Výkon (kW): 3,7-5 (230 V); 6,4-8,7 (400 V)